

Rot umrahmtes Feld nur für Eintragung durch Main-Kinzig Netzdienste GmbH

Zählersetztermin: \_\_\_\_\_ Uhrzeit: \_\_\_\_\_ Auftrags-Nr.: \_\_\_\_\_


Verbrauchsstellen-Nr.: \_\_\_\_\_ Versorgungsobjekt-Nr.: \_\_\_\_\_

**(1) Anschlussnehmer**

Name, Vorname, Firma (aller Eigentümer; ggf. auf Seite 2 " Ergänzungen ")	
Straße, Hausnummer	
PLZ, Ort	
E-Mail	
Telefon	Geb.-Datum (aller Eigentümer)

Mit seiner Unterschrift bestätigt der Anschlussnehmer die Kenntnisnahme der Inbetriebsetzungskosten (\*1). Fehlgänge sind kostenpflichtig (\*2). Es ist erforderlich, dass der Anschlussnehmer, -nutzer oder dessen Bevollmächtigter bei der Inbetriebnahme der Anlage persönlich anwesend ist.

Die Datenschutz-Grundverordnung (DSGVO) wurde zur Kenntnis genommen


Datum \_\_\_\_\_  Unterschrift des Anschlussnehmers / Bevollmächtigten / Firmenstempel (\*)

**(5) Anschlussnutzer**

Name, Vorname, Firma	
Straße, Hausnummer	
PLZ, Ort	
E-Mail	
Telefon	Geb.-Datum

Mit seiner Unterschrift bestätigt der Anschlussnutzer am Tag der Inbetriebnahme einen bestehenden Gasversorgungsvertrag mit folgendem Lieferanten:

\_\_\_\_\_  
Wird kein Gaslieferant genannt, erfolgt die Gaslieferung gemäß § 36, § 38 EnWG durch den Grundversorger (\*1).

Datum \_\_\_\_\_  Unterschrift des Anschlussnutzers / Bevollmächtigten / Firmenstempel (\*)

**(2) Verbrauchsstelle (Standort)**

Straße, Hausnummer	
PLZ, Ort	

**Es handelt sich um**

- |  |   |
|--|---|
| <input type="checkbox"/> Neuanlage               | <input type="checkbox"/> Austausch Gasgerät     |
| <input type="checkbox"/> Wiederinbetriebnahme    | <input type="checkbox"/> Sonstige Änderung      |
| <input type="checkbox"/> Anschlusswert-Minderung | <input type="checkbox"/> Anschlusswert-Erhöhung |

**(3) Es sind / werden installiert**

Nur neue und vorhandene Geräte angeben

Art*	Anzahl	neue Ger.	vorh. Ger.	NWL (kW)	Typ, Fabrikat
Summe NWL					

**(4) Die Gasversorgung soll erfolgen über**

den vorhandenen Gaszähler\*  einen neuen Gaszähler

vorhandene bzw. erforderliche Gaszählergröße: G \_\_\_\_\_

Bei Verbleib des vorhandenen Zählers, unbedingt die nächsten 3 Pkt. ausfüllen:

Zähler-Nr.: \_\_\_\_\_

Zählerstand: \_\_\_\_\_ m<sup>3</sup>

Tag der Ablesung: \_\_\_\_\_

**(6) Bevollmächtigter Bezirksschornsteinfeger**

Ort _____	Datum _____
Unterschrift _____	Firmenstempel _____

**(7) Vertragsinstallationsunternehmen**

Es wird versichert, dass die Gasanlage gemäß den jeweils gesetzlichen und behördlichen Bestimmungen errichtet und in Betrieb gesetzt wurde (\*1). Sie wurde den vorgeschriebenen Prüfungen nach DVGW-TRGI unterzogen und für dicht befunden. Alle angeschlossenen Gasgeräte tragen die erforderlichen Kennzeichnungen (\*2) und wurden in jedem Einzelfall auf ihre Verwendbarkeit hin überprüft und entsprechen dem einzuhaltenden Sicherheitsstandard (\*3). Notwendige aktive und/oder passive Sicherheitsmaßnahmen (\*4) wurden gemäß DVGW-TRGI regelkonform umgesetzt. Die techn. Anschlussbedingungen wurden bei der Ausführung der Installationsarbeiten beachtet und umgesetzt.

**Leitungsinstallation**

Vor Beginn der Installationsarbeiten sind bei Main-Kinzig Netzdienste GmbH die Art und Größe des Regelgerätes sowie die notwendige Zählergröße zu erfragen. Die Prüfung der Leitungsanlage wurde nach DVGW-TRGI (Arbeitsblatt G 600) durchgeführt und dokumentiert.

Die Meldung ist eine Woche vor Inbetriebsetzung (Posteingang Main-Kinzig Netzdienste GmbH) im Original vollständig ausgefüllt einzureichen! Terminabsprache mind. eine Woche vor der gewünschten Zählersetzung unter Tel. Nr. 06051 / 8840-170

Name, Vorname, Firma	
Straße, Hausnummer	Telefon
PLZ, Ort	
Name, Vorname verantw. Fachmann	
_____ Unterschrift verantw. Fachmann	
Firmenstempel	Datum

\* / (\*) Erläuterungen siehe Seite 3

Vers. 02-2023 MKN Aus Gründen der besseren Lesbarkeit wird im Folgenden auf die gleichzeitige Verwendung weiblicher und männlicher Sprachformen verzichtet und das generische Maskulinum verwendet.

# Vollmacht

zum „Antrag zur Inbetriebsetzung einer Gasanlage und Versorgung mit Erdgas gem. NDAV / GasGVV“

Mit diesem Schreiben bevollmächtige ich, nachfolgend genannt als Anschlussnehmer / Anschlussnutzer, die unten genannte Installationsfirma

- den „Antrag zur Inbetriebsetzung einer Gasanlage und Versorgung mit Erdgas gem. NDAV / GasGVV“ zu unterzeichnen
- den Zählerauftrag zum Termin der Zählersetzung und Inbetriebnahme der Gasanlage im Auftrag zu unterzeichnen

## Anschlussnehmer

Name, Vorname, Firma
Straße, Hausnummer
PLZ, Ort
Telefon

X

Datum \_\_\_\_\_ Unterschrift des Anschlussnehmers, Firmenstempel

## Anschlussnutzer

Name, Vorname, Firma
Straße, Hausnummer
PLZ, Ort
Telefon

X

Datum \_\_\_\_\_ Unterschrift des Anschlussnutzers, Firmenstempel

## Verbrauchsstelle (Standort)

Straße, Hausnummer
PLZ, Ort

## Installationsfirma

Name, Vorname, Firma
Straße, Hausnummer
PLZ, Ort
Telefon

## Ergänzungen


Vers. 02-2023 MKN  
Aus Gründen der besseren Lesbarkeit wird im Folgenden auf die gleichzeitige Verwendung weiblicher und männlicher Sprachformen verzichtet und das generische Maskulinum verwendet.

### Zu (1) + (5)

- (\*) Wird der Antrag zur Inbetriebsetzung der Gasanlage nicht durch den Anschlussnehmer und –nutzer, sondern durch dessen Bevollmächtigten unterzeichnet, so ist dem Antrag jeweils eine vom Anschlussnehmer und –nutzer unterschriebene Vollmacht beizufügen. Für Firmen / Behörden gestellte Anträge wird zur rechtsgültigen Unterschrift des Anschlussnehmers und -nutzers der Firmenstempel benötigt. Es ist erforderlich, dass der Anschlussnehmer, -nutzer oder dessen Bevollmächtigter bei der Inbetriebnahme der Anlage **persönlich** anwesend ist!

### DSGVO:

Die Datenschutzerklärung ist unter:

<https://mainkinzignetzdienste.de/wp-content/uploads/2023/01/Datenschutzerklaerung.pdf> einsehbar, bzw. kann diese durch klicken auf die Anmerkung ⓘ im Formular direkt heruntergeladen werden.

### Zu (1)

- (\*1) **Auszug aus den Ergänzenden Bedingungen der Main-Kinzig Netzdienste GmbH – Anlage zur Verordnung über Allgemeine Bedingungen für den Netzanschluss und dessen Nutzung für die Gasversorgung in Niederdruck (Niederdruckanschlussverordnung – NDAV).**

#### **4. Inbetriebsetzung der Gasanlage (§ 14 NDAV)**

- 4.1 Die Inbetriebsetzung ist von dem Installationsunternehmen, das die Arbeiten an der Gasanlage ausgeführt hat, unter Verwendung der von Main-Kinzig Netzdienste GmbH zur Verfügung gestellten Vordrucke zu beantragen.
- 4.2 Der Anschlussnehmer erstattet Main-Kinzig Netzdienste GmbH die ihr durch die Inbetriebsetzung entstandenen Kosten nach den im Preisblatt von Main-Kinzig Netzdienste GmbH veröffentlichten Pauschalsätzen.
- 4.3 Die Inbetriebsetzung der Gasanlage kann von der Bezahlung des Baukostenzuschusses und der Netzanschlusskosten abhängig gemacht werden.

**Das Preisblatt zu den Ergänzenden Bedingungen der Main-Kinzig Netzdienste GmbH zur Niederdruckanschlussverordnung, mit den aktuellen Inbetriebsetzungskosten, ist unter [www.mainkinzignetzdienste.de](http://www.mainkinzignetzdienste.de) veröffentlicht.**

- (\*2) **Fehlgänge aufgrund von kurzfristigen Terminverschiebungen, die nicht von Main-Kinzig Netzdienste GmbH zu vertreten sind oder aufgrund von an der Kundenanlage festgestellten Mängeln, die zur Nichtinbetriebnahme der Anlage führen, werden dem Anschlussnehmer in Rechnung gestellt.**

### Zu (3)

- \* Bitte Code für Geräte-Art eintragen
- 01 = Heizgerät
  - 02 = Herd (H)
  - 03 = Sonstiges

### Zu (4)

- \* Bei vorhandenem Gaszähler ist mit anzugeben
- Zählergröße: G 4, G 6, G 16, G 25...
  - Zähler-Nr.
  - Zählerstand
  - Tag der Ablesung
- \* Bei zu setzenden Gaszähler ist mit anzugeben
- welche Zählergröße: G 4, G 6, G 16, G 25...

### Zu (5)

- (\*1) Sofern Main-Kinzig Netzdienste GmbH bis zum Tag der Inbetriebnahme kein Lieferant benannt wurde und keine Anmeldung zur Netznutzung vorliegt, wird die Belieferung mit Gas durch den Grundversorger gemäß § 36, § 38 Energiewirtschaftsgesetz (EnWG) durchgeführt. Der Grundversorger ist auf der Internetseite der Main-Kinzig Netzdienste GmbH ([www.mainkinzignetzdienste.de](http://www.mainkinzignetzdienste.de)) veröffentlicht.

### Zu (7)

- (\*1) Gesetzliche und behördliche Bestimmungen sind z.B.:
- anerkannte Regeln der Technik (DVGW-TRGI)
  - Verordnung über Allgemeine Bedingungen für den Netzanschluss und dessen Nutzung für die Gasversorgung in Niederdruck (NDAV)
  - Unfallverhütungsvorschriften

- (\*2) Erforderliche Kennzeichnungen u.a.:

- DIN-DVGW-Kennzeichnung
- DVGW-Prüfzeichen (mit Registriernummer)
- CE-Kennzeichen (CE-0085...)

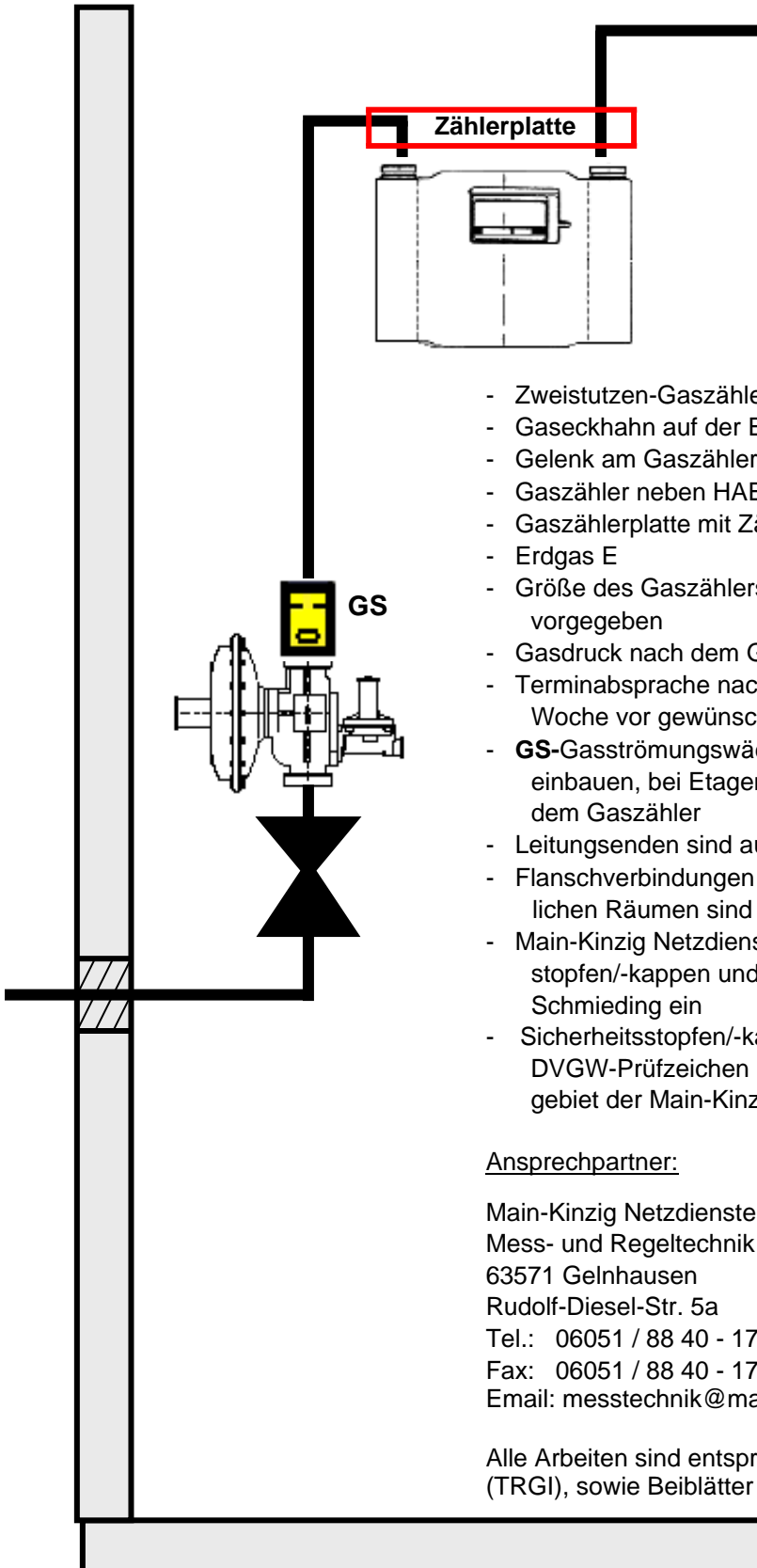
- (\*3) Es dürfen nicht eingebaut und angeschlossen werden:
- Geräte ohne CE-Kennzeichen
  - Geräte mit CE-Kennzeichen, die nicht dem Sicherheitsstandard entsprechen
  - Die Bedienungs- und Aufstellanleitung muss in deutscher Sprache vorliegen

- (\*4)

- Aktive Sicherheitsmaßnahmen sind z.B. Gasströmungswächter
- Passive Sicherheitsmaßnahmen sind z.B. Sicherheitsstopfen, -kappen, -schellen
- regelkonform → z.B. Zulassung und Dimensionierung

# Technische Anschlussbedingungen

- Gültig für Anlagen < 400 kW -



- Zweistutzen-Gaszähler, Eingang links
- Gaseckhahn auf der Eingangsseite
- Gelenk am Gaszähler, Ein- und Ausgang
- Gaszähler neben HAE montieren
- Gaszählerplatte mit Zählerverschraubungen ausrichten
- Erdgas E
- Größe des Gaszählers wird durch die Main-Kinzig Netzdienste vorgegeben
- Gasdruck nach dem Gasdruckregler 23 mbar
- Terminabsprache nach Eingang des Gasantrags, mindestens eine Woche vor gewünschter Zählerersetzung
- **GS**-Gasströmungswächter unmittelbar nach dem Gasdruckregelgerät einbauen, bei Etagegasanwendung zusätzlich unmittelbar vor jedem Gaszähler
- Leitungsenden sind auszuschließen
- Flanschverbindungen und Verschraubungen in allgemein zugänglichen Räumen sind zu vermeiden oder gegen Zugriff zu sichern
- Main-Kinzig Netzdienste setzt als Passivmaßnahme Sicherheitsstopfen/-kappen und Verschraubungssicherungen der Firma Schmieding ein
- Sicherheitsstopfen/-kappen und Verschraubungssicherungen mit DVGW-Prüfzeichen anderer Hersteller können im Versorgungsgebiet der Main-Kinzig Netzdienste eingesetzt werden

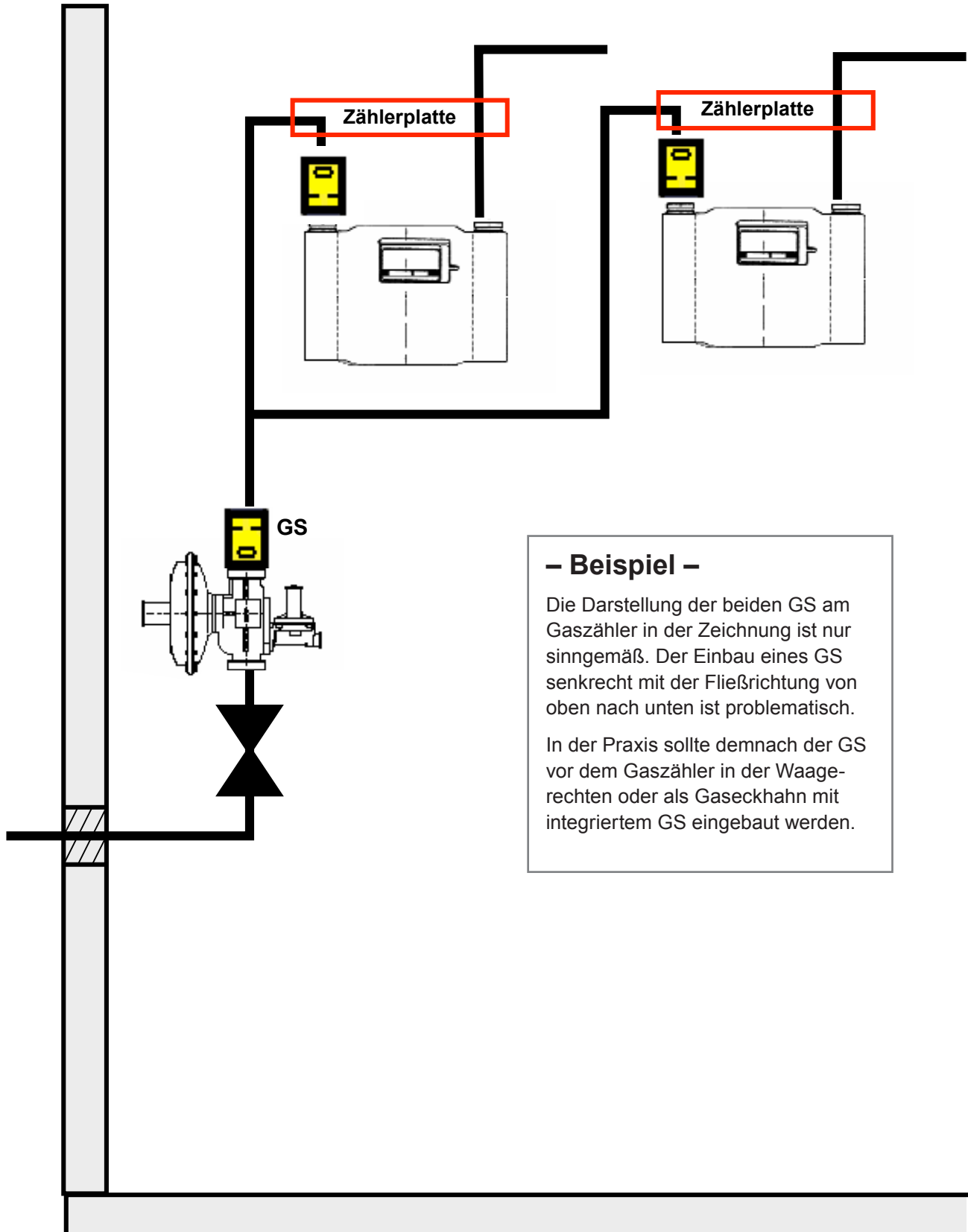
## Ansprechpartner:

Main-Kinzig Netzdienste GmbH  
Mess- und Regeltechnik Service  
63571 Gelnhausen  
Rudolf-Diesel-Str. 5a  
Tel.: 06051 / 88 40 - 170  
Fax: 06051 / 88 40 - 179  
Email: messtechnik@mainkinzignetzdienste.de

Alle Arbeiten sind entsprechend aktuellem DVGW Arbeitsblatt G600 (TRGI), sowie Beiblätter und Ergänzungen auszuführen!

# Technische Anschlussbedingungen

– Etagengasanwendung –



## – Beispiel –

Die Darstellung der beiden GS am Gaszähler in der Zeichnung ist nur sinngemäß. Der Einbau eines GS senkrecht mit der Fließrichtung von oben nach unten ist problematisch.

In der Praxis sollte demnach der GS vor dem Gaszähler in der Waagerechten oder als Gaseckhahn mit integriertem GS eingebaut werden.